



EDILKAMIN INTERNATIONAL

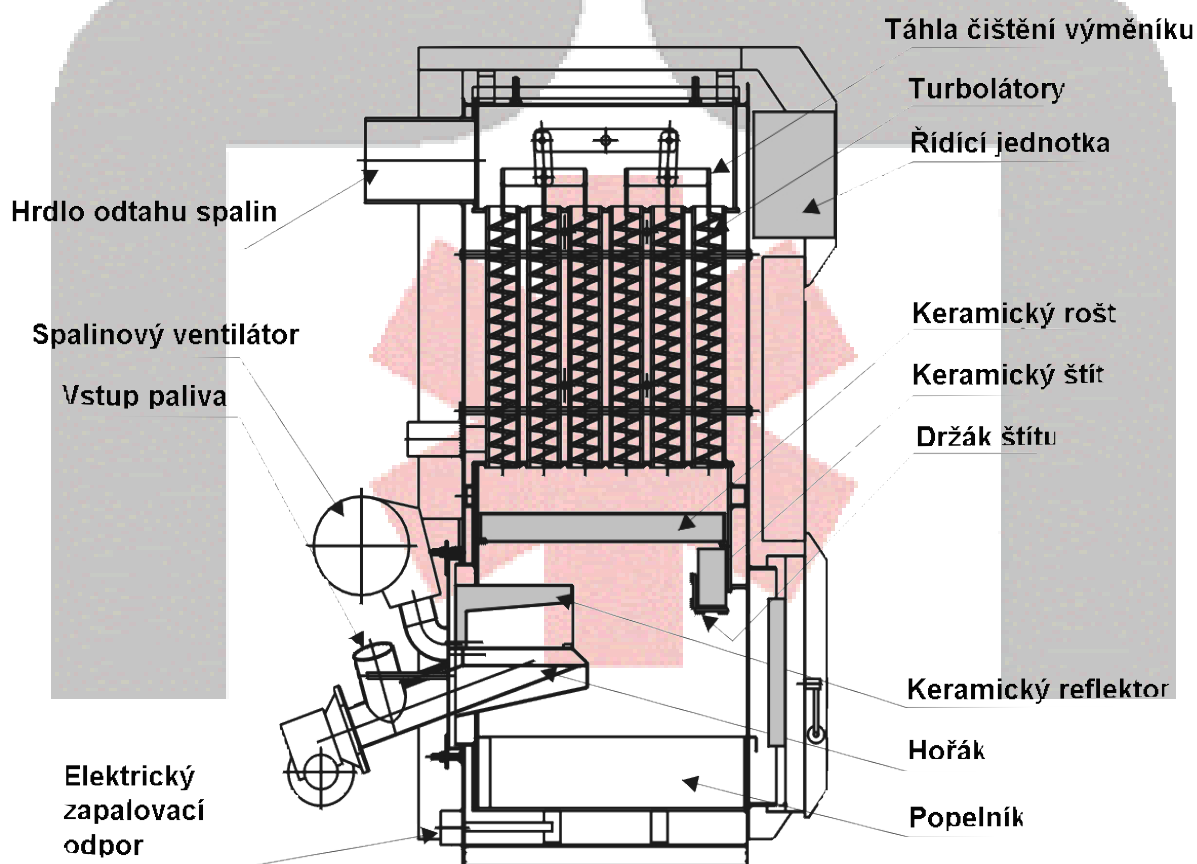
Fireplaces & Stoves

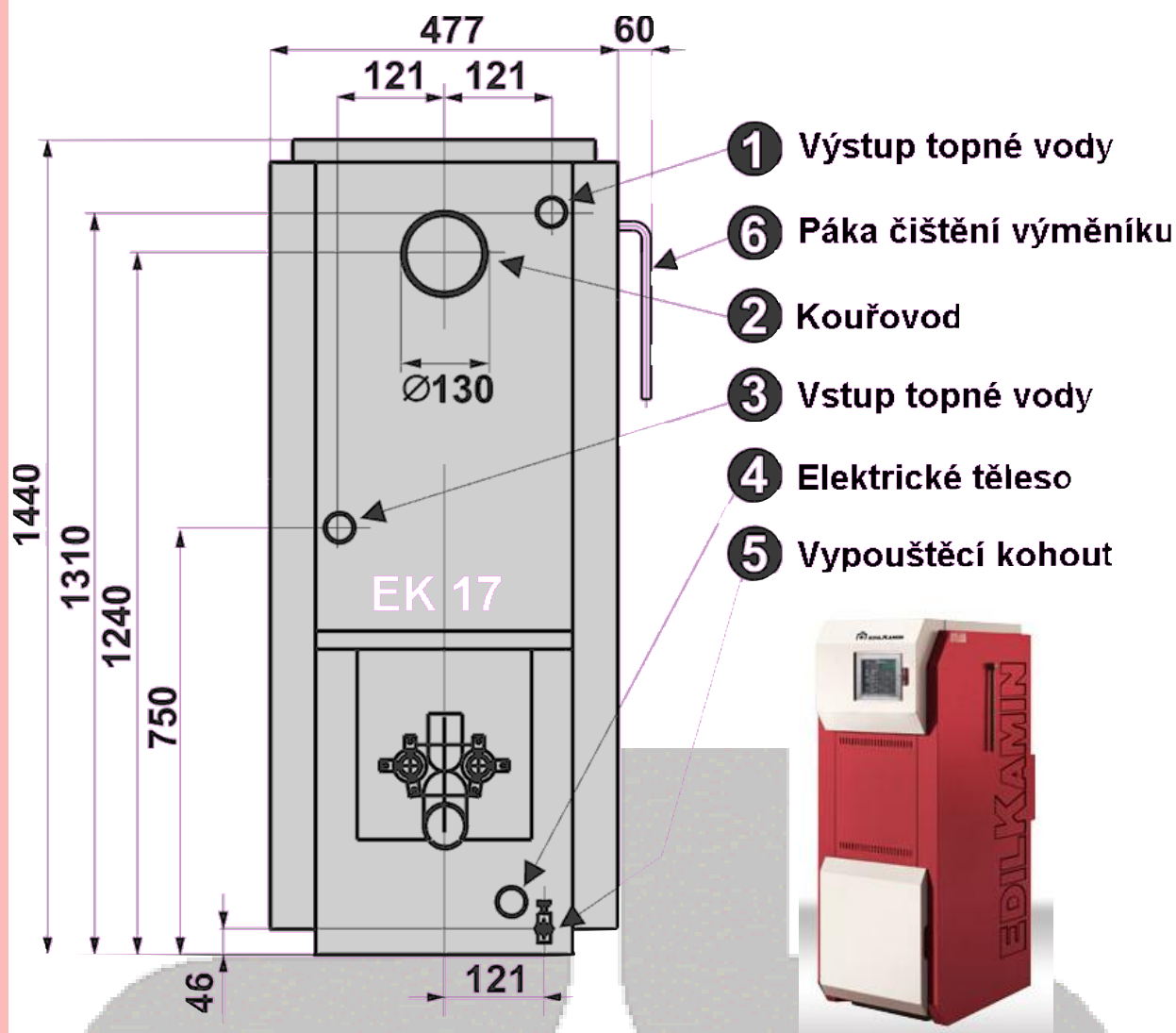
Katalogový list výrobku

Automatický teplovodní kotel na pelety

EK 17

Princip činnosti teplovodního kotle EK 17 je založena na spalování pelet, které probíhá plně automaticky včetně zapálení a uhasnutí, čímž ohřívá vodu do radiátoru, která je rozváděna do vytápěného objektu objehovým čerpadlem jež není součástí kotle. Spaliny z hoření jsou odváděny spalínovým ventilátorem z kotle a jsou řízeny, stejně jako množství dodávaného paliva prostřednictvím elektronické regulace, která dohlíží na celý provoz kotle s cílem zajistit vysokou tepelnou účinnost spalování. Ke kotli je nutno dokoupit externí zásobník pelet s obsahem 100, 400 a 700 litrů.





| | | |
|-----------------------------------|------|---------------|
| Jmenovitý výkon | kw | 17 |
| Regulovarelný výkon min/max | kw | 5 - 17 |
| Spotřeba el. energie | w | 118 |
| Kapacita zásobníku | l | 100, 400, 700 |
| Spotřeba paliva min/max | kg/h | 1,3 - 4 |
| Autonomie min/max (zásobník 700l) | h | 117 - 361 |
| Obsah výměníku | l | 55 |
| Účinnost | % | 92,2 |
| Minimální tah komína | Pa | 8 |
| Maximální tlak výměníku | bar | 2,5 |
| Průměr kouřovodu | mm | 130 |
| Teplota spalin | °C | 108 - 159 |
| Hmotnost | kg | 333 |
| Rozměry V-Š-H | cm | 144-48-98 |