

# IRIS PLUS



**CZ - Instalace, použití a údržba**



AZIENDA CON SISTEMA  
QUALITÀ CERTIFICATO  
UNI EN ISO 9001

Vážený zákazníku

Děkujeme Vám, že jste si zakoupili naše peletová kamna IRIS PLUS

Než začnete kamna používat, přečtěte si prosím pečlivě tento návod. To Vám pomůže získat maximální informace o obsluze, údržbě, instalaci a programování kamen. Díky tomu budete moci kamna bezpečně používat.

V případě dotazů a nejasností se obraťte s dotazem na svého prodejce nebo navštivte naše stránky [www.edilkamin-cz.cz](http://www.edilkamin-cz.cz)

Upozorňujeme, že kamna musí být nainstalována technikem CAT (centrum pro technickou pomoc), který provede první zapálení, vyplní záruční list a protokol o prvním spuštění. !!! NIKDY NEZAPOJUJTE A NESPOUŠTĚJTE KAMNA POPRVÉ SAMI !!!

Pokud nebyla kamna správně nainstalována a spuštěna, nebyla správně prováděna údržba a servis, byla používána v rozporu s tímto návodem na obsluhu, nelze přebírat odpovědnost za vady a škody tímto vzniklé.

## BEZPEČNOSTNÍ INFORMACE

### KAMNA SE NIKDY NESMÍ UVÁDĚT DO PROVOZU, POKUD NEJSOU SPRÁVNĚ PŘIPOJENA NA KOMÍN.

Kamna jsou projektována pro ohřev vzduch v místnosti pomocí automatického spalování dřevních peletek 6mm v ohništi. Možnými riziky, ke kterým by při použití kamen mohlo dojít, je nerespektování postupu instalace, přímý kontakt s elektrickými obvody pod napětím (uvnitř kamen), nebo při kontaktu s ohněm či s horkými částmi kamen, nebo pokud by došlo k přiložení cizích látek. V případě chybného fungování či poruše kamen, jsou tato vybavena bezpečnostními mechanismy, které zaručují jejich automatické vypnutí, ke kterému dojde bez nutnosti jakéhokoliv dalšího zásahu a tím se zabrání vzniku dalších škod na zařízení.

Aby kamna správně fungovala musí být nainstalována podle pokynů v tomto návodu a během jejich provozu se nesmí otevírat dvířka. Spalování je automaticky řízeno řídicí jednotkou a tudíž nevyžaduje žádného dalšího zásahu. Řídicí jednotka dle nastaveného protokolu ovládá celý chod kamen dávkování paliva, čímž se řídí výkon, včetně zapálení a uhasnutí.

**V žádném případě se do topeniště nebo zásobníku pelet nesmí nikdy vkládat cizí látky, nebo jiné palivo než dřevní pelety 6mm.**

Části topeniště a zásobníku musí být čištěny vysáváním pouze ZA STUDENA pomocí vysavače.

Sklo musí být čištěno ZA STUDENA vhodným výrobkem (například prostředkem GlassKamin) a pomocí měkkého hadříku.

**Neprovádějte čištění za tepla, nepoužívejte přípravky, které mohou sklo poškrábat nebo naleptat.**

Během provozu kamen mohou kouřové trubky a dvířka topeniště dosahovat vysokých teplot.

Nepokládejte předměty, které nejsou odolné vůči teplotě, do bezprostřední blízkosti kamen.

NIKDY nepoužívejte tekutého paliva na zažehnutí kamen nebo pro oživení plamene.

Neuzavírejte větrací otvory v místnosti, ve které jsou kamna nainstalována a také nezakrývejte vstup externího vzduchu na kamnech.

Neomyvejte kamna, nepřibližujte se k elektrickým částem kamen s mokřkýma rukama, pokud jsou kamna d pod napětím.

Nepoužívejte na kouřových trubkách, které odvádějí kouř z kamen, žádné redukce.

Kamna musí být namontována do vhodných místností, které vyhovují požárním předpisům a které jsou vybavené všemi přípojovacími armaturami (vstup do komína, přívod externího vzduchu...), které kamna potřebují pro svůj správný a bezpečný provoz.

### PROHLÁŠENÍ O SHODĚ

Výrobce EDILKAMIN S.p.A. se sídlem v C.so Porta Romana 116/a – 20122 Milan - IČO 00192220192

**Prohlašuje na svou zodpovědnost, že:**

Níže uvedená kamna na pelety jsou vyráběna v shodě se směrnicí 89/106/CEE Directive (stavební výrobky a konstrukce)

**Kamna na pelety, s obchodní značkou EdilKamin, obchodní název IRIS PLUS**

MODEL: IRIS PLUS

VÝROBNÍ ČÍSLO: Viz. typový štítek

ROK VÝROBY: Viz. typový štítek

Shoda s požadavky směrnice 89/106/CEE je dále určena shodou s evropskou normou:

EN 14785/2004 uvedenou v zápisu o zkoušce 400404, kterou vydal :

**KIWA GASTEC ITALIA S.P.A. ,Notifikovaná osoba č. 0694**

a dokumentace předložená KIWA GASTEC ITALIA S.p.a.

**Dále prohlašuje, že:**

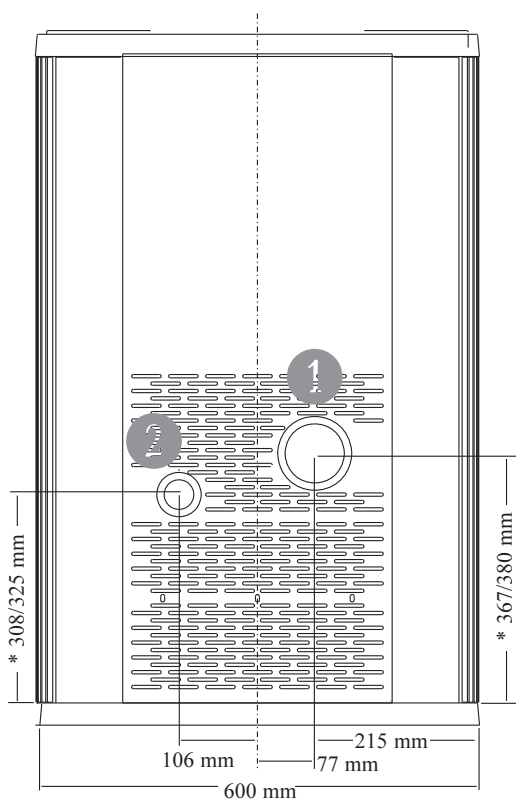
Kamna na pelety IRIS PLUS odpovídají požadavkům evropských norem :

2006/95/CEE – Směrnice o nízkém napětí

89/336/CEE – Směrnice o elektromagnetické kompatibilitě

EDILKAMIN S.p.a. odmítá jakoukoliv odpovědnost za špatnou funkci či poruchu kamen, která byla zapříčiněna neodborným servisním zásahem nebo instalací provedenou osobou, která nemá oprávnění tyto úkony provádět (není centrem technické asistence CAT)

## ROZMĚRY



- 1 - kouřovod průměr 80mm
- 2 - přívod externího vzduchu průměr 40mm.

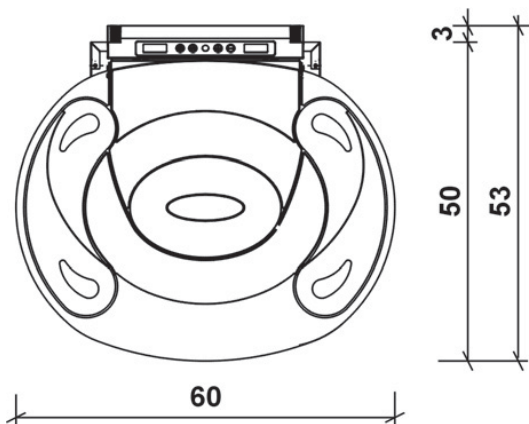
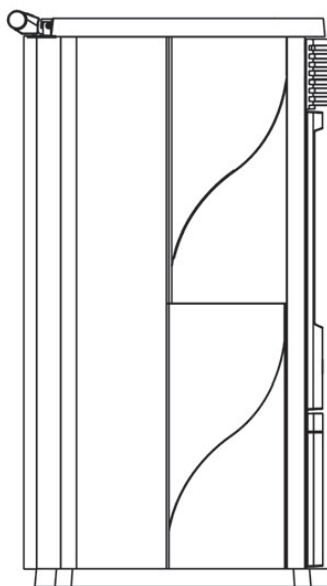
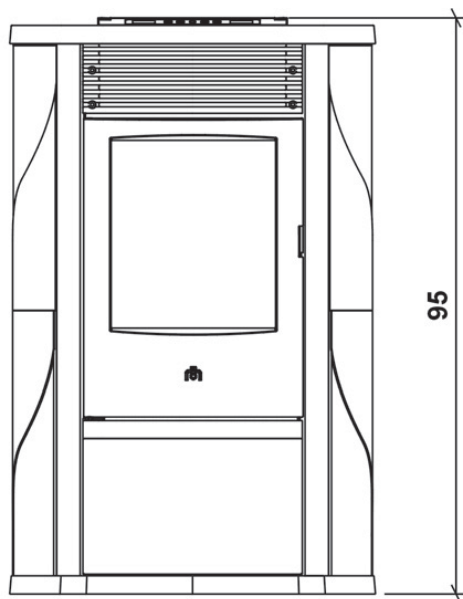
Tento produkt je vyroben v souladu se směrnicemi:  
**89/106/EEC (CPD) Směrnice o stavebních výrobcích**  
**73/23/EEC (LVD) Směrnice o nízkém napětí**  
**37/98/EEC Stroje**  
**2004/108/EEC (EMC) Elektromagnetická kompatibilita**

a normami:

**EN14785**

**EN60335.1 EN50165 EN50366**

**EN55014.1 EN55014.2 EN61000-3-2 EN61000-3-3**



## TECHNICKÁ SPECIFIKACE A TOPNÉ PARAMETRY

Objem zásobníku pelket	15	kg
Přibližná cirkulová účinnost	89,2	%
Celkový jmenovitý výkon (min/max)	3,4/8,3	kW
Emise CO (13% O2)	5,5	g/s
Autonomie provozu na plnou násypku (min/max)	7,5/17	Hodin
Spotřeba paliva - pelet (min/max)	0,7/2	kg/h
Minimální tah komína	12	Pa
Teplota spalin při testu del EN 14785	174,9	°C
Hmotnost včetně obalu	157	kg
Výhřevnost maximálně	230	m <sup>3</sup>
Průměr kouřovodu	80	mm

Vytápěcí schopnost je vypočtena jako orientační maximální při použití předepsaných pelet a dostatečné tepelné izolaci vytápěného objektu. Dle konkrétních aktuálních podmínek se výhřevnost může zdatelně snížit!!

ÚČINNOST ZAŘÍZENÍ A VÝHŘEVNOST VELMI ZÁLEŽÍ NA KVALITĚ SPALOVANÉHO PALIVA

## ELECTRICKÉ SPECIFIKACE

Napájení	230Vac +/- 10% 50 Hz	
On/off vypínač	ANO	
Průměrná spotřeba energie (příkon)	120	W
Průměrná spotřeba energie při zapalování (příkon)	400	W
Princip dálkového ovládání (volitelné příslušenství)	infračervené	
Jištění hlavního přívodu napájení	Pojistka 2A, 250 Vac 5x20	
Jištění řídicí jednotky	Pojistka 2A, 250 Vac 5x20	

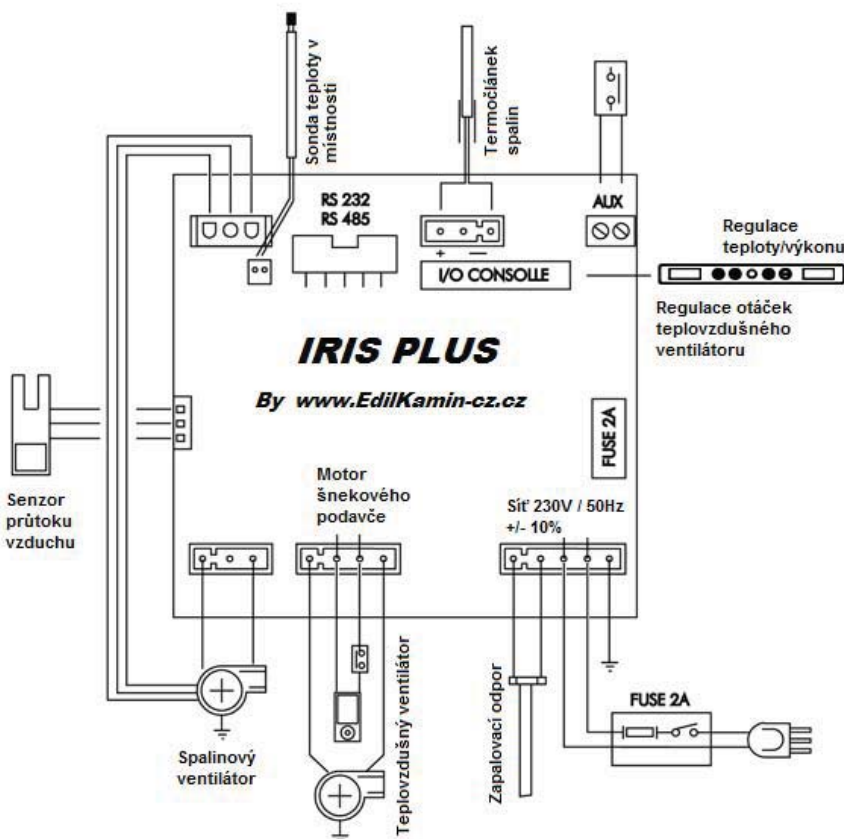
Servisní technik CAT může připojit na vstup řídicí jednotky AUX zařízení pro automatické dálkové zapínání a vypínání kamen - prostorový termostat, GSM komunikátor, (bezpotenciálový kontakt - spínač).

## VOLITELNÉ PŘÍSLUŠENSTVÍ

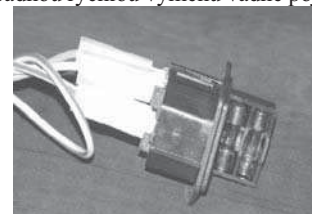
GSM KOMUNIKÁTOR (code 281900)

GSM komunikátor pro peletová kamna, ovládání on/off na dálku přes SMS z mobilního telefonu.

## SCHÉMA ELEKTRICKÉHO ZAPOJENÍ

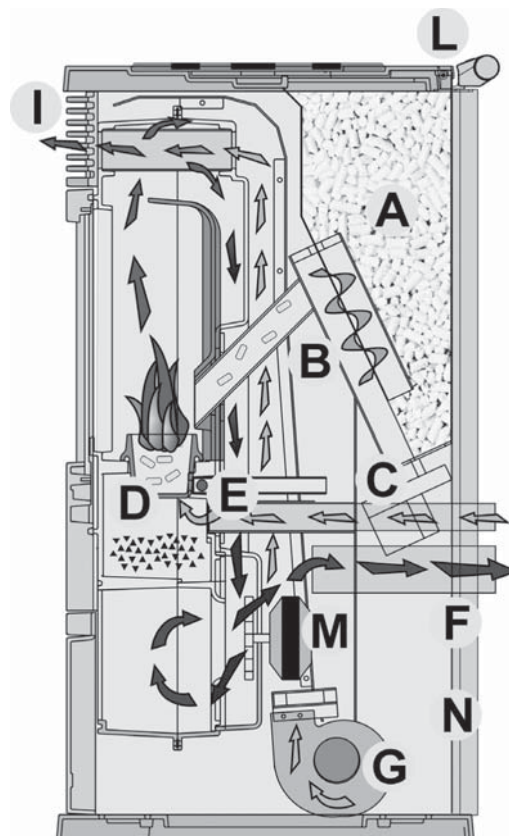


• dvě tavné pojistky jsou vloženy v tělese hlavního vypínače umístěho na zadní straně kamen. Jedna je provozní, druhá je rezervní pro případnou rychlou výměnu vadné pojistky.



## PRINCIP FUNGOVÁNÍ

V kamnech se topí peletami. Pelety jsou malé válečky stlačených dřevních pilin, jejichž dávkování a spalování je řízeno elektronicky. Většina tepla vzniklá spalováním ohřívá vzduch a z části vystupuje do místnosti ve formě tepelného záření. Zásobník paliva (A) se nachází na zadní straně krbových kamen. Zásobník se plní víkem se zaklapávacím systémem, které se otvírá stlačením zadní části víka. Palivo se ze zásobníku (A) dopravuje do topeniště (D) šnekovým podavačem (B), který pohání převodový motor (C). Pelety se zapalují vzduchem rozežhátým elektrickým odporem (E), který je nasáván do topeniště spalinovým ventilátorem (M). Spalovací vzduch se nasává z místnosti (ve které musí být přívod vzduchu) spalinovým ventilátorem (M) přívodem vzduchu (F). Kouř, který vzniká při spalování, se odvádí z topeniště pomocí stejného spalinového ventilátoru (M) a vyfukuje kouřovodem (N) umístěným na zadní straně spodní části kamen. Na vstup vzduchu (F) se připojuje externí přívod vzduchu. Popel propadá do spodní a boční části topeniště, odkud se musí po vychladnutí kamen pravidelně čistit vysavačem. Kamna mají vestavěný teplovzdušný ventilátor (G), který vyfukuje ohřátý vzduch v tepelném výměníku předním výdechem (I). Krbová kamna jsou ovládána přes ovládací panel (L) umístěný v zadní části vrchního plátu. Množství paliva, odvod kouře - přívod spalovacího vzduchu a spouštění ventilátorů ovládá řídicí jednotka podle programu tak, aby bylo dosaženo optimálního spalování a byla zaručena vysoká účinnost a nízké emise škodlivých plynů do ovzduší.



### DOSYPÁVÁNÍ ZÁSOBNÍKU PELET

Dosypávání zásobníku pelet je kryto víkem lehce stisknete víko zásobníku a tím uvolníte klik-clak zámek víka (viz obrázek níže).

**UPOZORNĚNÍ: používejte izolovanou rukavici**  
**Za provozu mohou být některé díly kamen teplé.**

## NÁVOD NA OBSLUHU

(Detailní popis na straně 11)

Požadovaná teplota vzduchu v místnosti a proudění vzduchu se nastavuje na ovládacím panelu, řídicí jednotka nastaví výkon kamen tak, aby se dosáhla a udržela nastavená teplota. U malých místností je doporučeno zapnout funkci COMFORT KLIMA, po překročení nastavené teploty vypne spalování a po ochlazení teploty vzduchu v místnosti se kamna znovu zapálí. Pozor na časté cyklické zapínání - snižuje životnost odporu.

## POZNÁMKA K PALIVU

Krbová kamna na pelety IRIS PLUS jsou navržena a naprogramována pro spalování pelet o průměru 6 mm. Pelety jsou druhem paliva vyrobeným ze stlačených pilin a dřevěných odřezků lisovaných pod vysokým tlakem bez pojiv nebo cizích látek. Jsou malé, s průměrem přibližně 6 mm, a mají válcovitý tvar. Prodávají se v pytlích po 15 kg.

Aby krbová kamna pracovala správně, NESMÍTE spalovat žádné jiné materiály ani pelety z jiného materiálu nebo velikostí..

Použití jiných paliv (včetně dřeva) povede ke ztrátě platnosti záruky. Uvedené použití se zjišťuje laboratorním rozбором.

Společnost Edilkamin navrhla, vyzkoušela a naprogramovala vaše kamna tak, aby zaručila nejlepší možný výkon při použití dřevních pelet s následujícími vlastnostmi: průměr: 6 milimetrů; maximální délka: 40 mm; maximální obsah vlhkosti: 8 %  
výhřevnost: minimálně 4 300 kcal/kg

Používání nevhodných palet může: snížit účinnost, způsobit selhání, zabránit fungování kamen z důvodu ucpání podavče, způsobit nadměrné špinění skla, nespálení velké části paliva, přelňování spalovacího kelímku, poškození výměníku,

**!!!! NEPOUŽÍVEJTE JINÉ NEŽ DŘEVNÍ PELETY 6mm (např. větší průměr nebo jiný materiál sláma, papír..) !!!!**



## BEZPEČNOSTNÍ A DETEKČNÍ PRVKY

### Kouřový termočlánek

Umístěný na odvodu kouře, aby zjišťoval teplotu spalin. Reguluje fázi zapálení, a pokud je teplota příliš vysoká nebo nízká, spouští nouzový protokol a blokuje spotřebič (zhasíná plamen nebo zadržuje přehřátý kouř).

### Snímač průtoku vzduchu

Umístěný na přívodu spalovacího vzduchu. Snímá hodnotu průtoku vzduchu do topeniště a tím i kontroluje odtaž kouře. Vysílá signál ve voltech, který se zobrazuje na displeji u stavu čidla (pouze technikovi CAT). Pokud je průtok nedostatečný (z důvodu NESPRÁVNÉHO odvodu kouře nebo přívodu spalovacího vzduchu), krbová kamna zablokuje a vypne.

### Bezpečnostní termostat šnekového podavače

Umístěný v blízkosti zásobníku pelet. Pokud je zjištěná teplota příliš vysoká, přeruší napájení převodového motoru. Tím se vyloučí riziko možného vznícení pelet v zásobníku. Je nutné jej manuálně znovu aktivovat (provádí pouze technik CAT).

### Snímač teploty vzduchu v místnosti

Zjišťuje teplotu vzduchu v okolí kamen a přenáší údaj do řídicí jednotky, která ovládá ventilátor a nastavuje výkon. Výkon je automaticky snižován nebo zvyšován v závislosti na nárůstu nebo poklesu teploty vzduchu za určitý časový úsek. Pokud je teplota vzduchu dosáhne nastavenou hodnotu kamna hoří na minimální výkon do ochlazení vzduchu.

### Řídicí jednotka

Hlídá a reguluje veškeré provozní režimy kamen, ovládá a nastavuje parametry jednotlivých součástí kamen dle požadavků zadaných na ovládacím panelu k dosažení požadované teploty v místnosti.

**V PŘÍPADĚ ZABLOKOVÁNÍ KAMEN SE PŘÍČINA OBJEVÍ NA DISPLEJI A ULOŽÍ SE SE DO PAMĚTI. VŽDY ZJISTĚTE PŘÍČINU ZABLOKOVÁNÍ A KAMNA ZNOVU SPUSŤTE AŽ PO JEJÍM ODSTRANĚNÍ**

### Součásti kamen

#### Zapalovací odpor

Zapaluje pelety v topeništi. Zůstává zapnutý, dokud se teplota kouře nezvýší o 15 °C oproti teplotě před zapálením.

#### Spalinový ventilátor

"odvádí" kouř z topeniště a nasává spalovací vzduch. Otáčky jsou řízeny v závislosti na výkonu kamen.

#### Motor šnekového podavače pelet

Pohání šnekový podavač, který dávkuje pelety ze zásobníku do topeniště. Je spínán v cyklech v závislosti na výkonu.

#### Teplovzdušný ventilátor

"přivádí" vzduch do tepelného výměníku, kde se ohřívá a vystupuje vrchní mřížkou. **!!! Kontrolujte po delší odstavce !!!**

#### Kouřovod

Slouží k odvedení spalin z kamen do komínového průduchu.

*Je nutné vřadit napojit kamna na samostatný komínový průduch určený pro spotřebiče na tuhá paliva.*

**!!! Nikdy nezapojte kamna na společný komínový průduch s jiným spotřebičem nebo do větracích šachet !!!**

#### Přívod externího vzduchu

Umístěný v zadní části kamen, přivádí vzduch pro hoření **!!! Pravidelně kontrolujte není-li zanešen prachem !!!**

#### Ovládací panel

Zobrazuje provozní stavy kamen, ovládá se přes něj veškerý chod a režimy kamen.

## INSTALACE

Při instalaci součástí, které neuvádí tato příručka, se řiďte platnými předpisy, normami ČSN a zákony. Instalace musí být provedena odbornou firmou dle platných norem a profesních pravidel, která vydá potvrzení o zapojení a prvním spuštění výrobku.

Při neodborném zapojení v rozporu s tímto návodem může dojít ke zhoršení funkce kamen či k poškození.

Při instalaci v činžovním domě se obraťte nejprve na majitel či správce a vyžádejte si jeho souhlas.

### Zkontrolujte kompatibilitu s ostatním zařízením

Podle normy UNI 10683/2005 se NESMÍ krbová kamna instalovat ve stejné místnosti jako odsávací zařízení, plynové spotřebiče typu A nebo B a v případě, kdy zařízení oslabuje větrání uvnitř místnosti.

### Zkontrolujte elektrické připojení

#### (PŘÍPOJKA MUSÍ BÝT NA PŘÍSTUPNÉM MÍSTĚ)

Krbová kamna se dodávají s napájecím kabelem, který se zapojí zásuvky s 230 V, 50 Hz s vlastním jističem. Rozdíly v napětí, které překračují 10 % mohou krbová kamna poškodit (pokud ještě není nainstalována vhodná přepět'ová ochrana, namontujte ji).

Elektrický systém musí být v souladu s platnými normami, zkontrolujte zejména funkci zemního vodiče (uzemnění)

Přípojné vedení musí být dostatečně dimenzováno na příkon kamen.

### Umístění

Aby krbová kamna pracovala správně, musí být usazena na vodorovné podlaze a "ve vodováze".

Zkontrolujte nosnost podlahy, v případě potřeby vyztužte vhodným způsobem.

### Bezpečnostní a protipožární odestupy

Při instalaci musíte bezpodmínečně dodržet následující bezpečnostní podmínky:

- minimální odstup od průměrně hořlavých materiálů 40cm vzadu a na bocích
- minimální odstup od průměrně hořlavých materiálů 80 cm z čela (před dvířky)
- Pokud jsou kamna umístěna na podlahu z hořlavého materiálu, musíte použít nehořlavou podložku o rozměrech přesahujících půdorys kamen minimálně o 20 cm na každém boku a 40 cm vepředu.

Nikdy nestavějte předměty z hořlavých materiálů na krbová kamna a do vzdáleností menších, než jsou výše uvedené bezp. vzdálenosti.

Pokud kouřovod prochází blízko hořlavých konstrukcí (trámy, obložení, břevněné příčky...) je nutné jej dostatečně tepelně izolovat vhodným izolačním materiálem, nebo použít izolovaný "třísložkový kouřovod".

### Přívod vzduchu pro hoření

V případě, že není připojen externí přívod vzduchu přímo do vstupu kamen, je nutné aby do místnosti, kde jsou kamna umístěna byl přívod vzduchu z venkovního prostředí s min. průřezem 80 cm<sup>2</sup> pro doplnění objemu vzduchu spotřebovaného při hoření.

### Odtah kouře

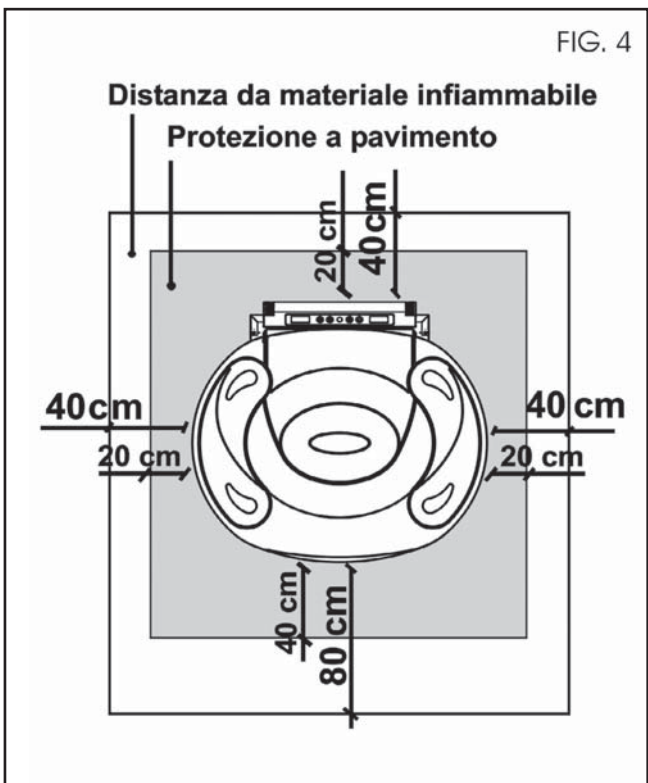
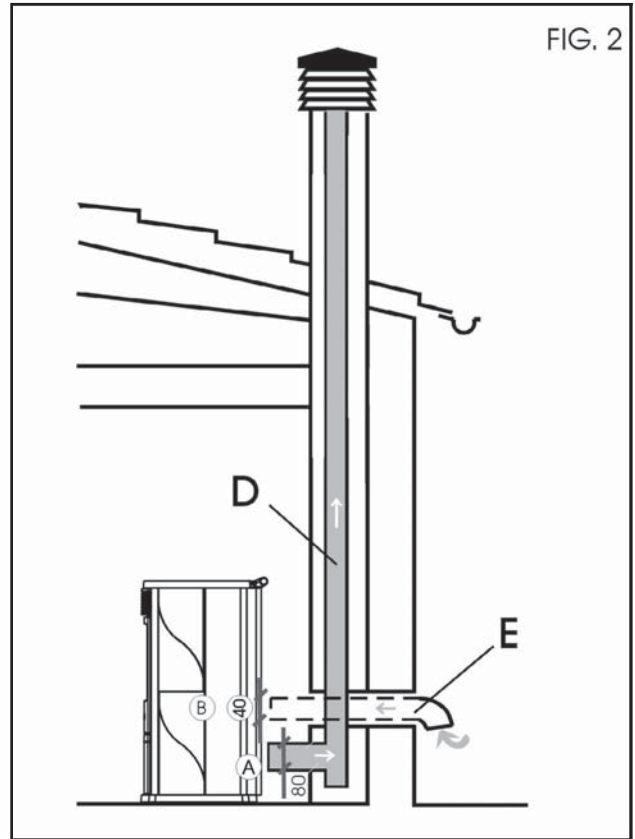
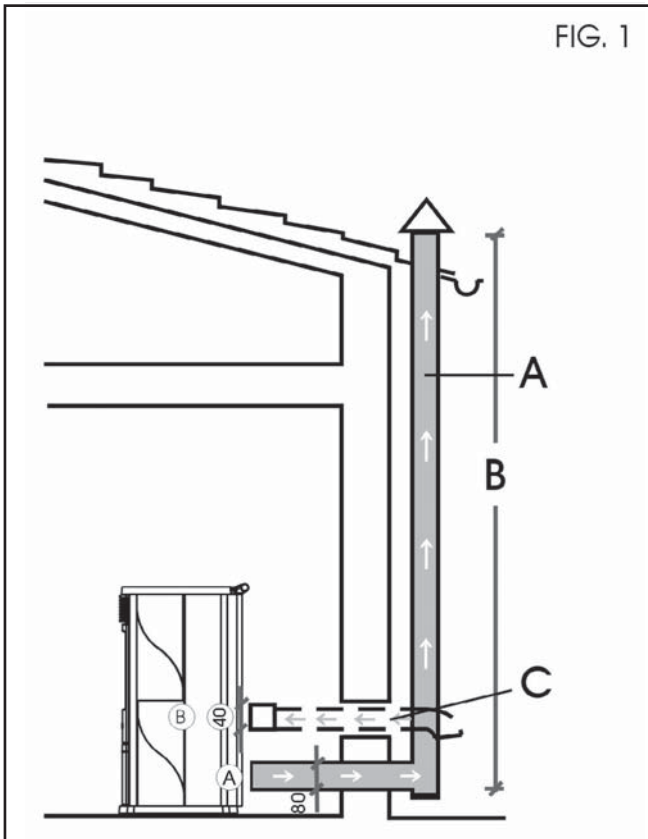
Systém odtahu kouře musí sloužit výhradně pro krbová kamna (kouř se nesmí odvádět do komína společného s jinými spotřebiči).

Kouř je z krbových kamen odváděn rourou o průměru 8 cm, umístěnou v zadní části krbových kamen. Na začátku svislé části musí být umístěn T-kus s jímkou pro sběr kondenzátu. Kouřovod od krbových kamen musí být z nerez nebo oceli (s odolností 450 °C) bez překážek a kouřových klapek a musí odolávat přetlaku (těsněná kouřovina). Pro utěsnění použijte materiál odolávající teplotám nad 300°C (silikon nebo tmel pro použití při vysokých teplotách).

Pokud kouřovod není zaústěn do komína, je nutné aby vertikální díl byl dlouhý minimálně 1,5 metru zakončený ochranou proti větru. Vedení vertikálního kouřovodu může být vnitřní nebo vnější, při vnějším vedení (mimo budovu) je nutné jej dostatečně zaizolovat. Délka horizontálního vedení kouřovodu nesmí předáhnout 2 metry a musí mít minimální stoupání 3% (doporučuje se zaizolování), a maximálně dva ohyby 90°.

Pokud je odvod kouře zaústěn do komína, musí být komín vhodný pro pevná paliva. Pokud má v průměru více než 150 mm, je nutné jej vyvločkovat na průměr do 150 mm a utěsnit vůči okolnímu zdivu. Všechny části spalinové cesty musí být kontrolovatelné..

Čištění spalinové cesty je nutné provádět dle platných norem. Kouřové trubky od kamen do komína je nutné čistit minimálně jednou za rok. Komínový průduch je nutné dle platných norem a zákonů čistit několikrát do roka (viz aktuální znění předpisů).



A: izolovaný vnější kouřovod

B: minimální výška: 1.5m

C-E: Přívod vzduchu do místnosti (min. průřez 80 cm<sup>2</sup>)

D: ocelová sanační vložka umístěná uvnitř zděného komína



## Montáž obkladů IRIS UP

### Vymezení vůle v usazení keramik

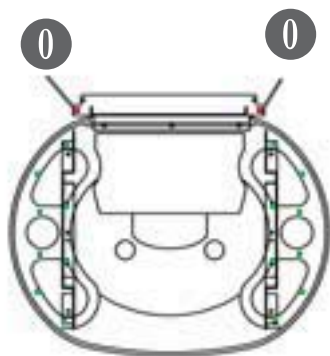
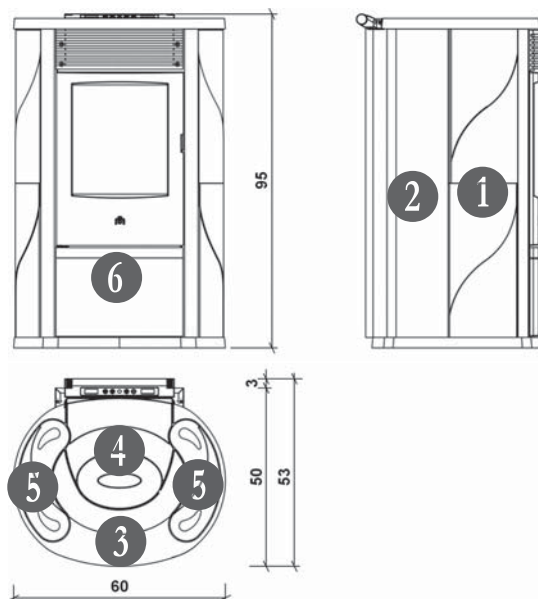
Pokud během provozu kamen zaznamenáte vibrování keramického obkladu kamen, použijte k vymezení vůlí těsnící provazec. Na každou dlaždici umístěte dle obrázku 1 čtyři cca 3 cm dlouhé proužky těsnícího provazce (cod. 188140). Postupujte dle popisu montáže viz níže.



### Obsah balení

Plášť kamen a keramické obložení se skládá z následujících dílů:

- 1 - boční keramika (4kusy)
- 2 - boční hliníkový profil (4kusy)
- 3 - litinový vrch
- 4 - víko zásobníku pelet
- 5 - vrchní keramika (2kusy)
- 6 - přední keramická ozdoba (1kus)

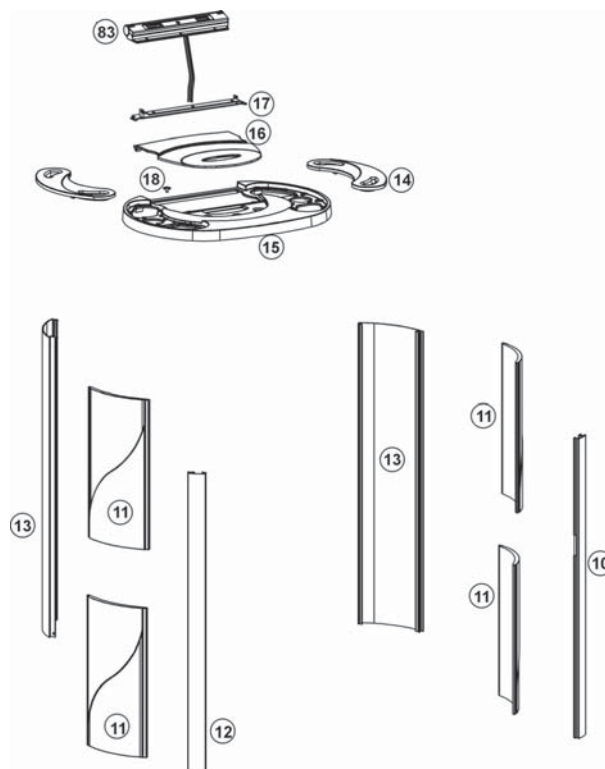


### Montáž keramických obkladů

Vyšroubujte 16 šroubů, které jsou pod keramickými obklady 14 a dva zadní šrouby 0. Sejměte vrchní litinový plát.

Opatrně nasuňte boční keramiky 11 do profilů 12 a 13

Nasaďte zpět vrchní plát a upeněte jej. Usadte vrchní plát keramické obklady 14 a přední keramickou ozdobu.



# NÁVOD NA OBSLUHU

## Ovládací panel



spínač zapnutí a vypnutí (stisknutím na dvě sekundy), opuštění menu



vstup do menu



zvyšuje zvolenou hodnotu, pohyb v menu



snižuje zvolenou hodnotu, pohyb v menu



Pravý displej

zobrazuje výkon v manuálním režimu, nebo teplotu v automatickém režimu.

Přepínání mezi režimy se provádí pomocí MENU, následně se zobrazí výkon nebo teplota.



Levý displej

zobrazuje stupeň ventilace do prostoru, které nemůže být menší než nezbytné pro odchlazení výkonu.



levý displej

přijímač dálkového ovládání

pravý displej

## Dálkové ovládání (volitelné příslušenství)

**01** : zapínání a vypínání

**Menù**: vstup do menu

**+/-** snižování a zvyšování zvolených hodnot

Pokud chcete používat dálkové ovládání, miřte na kamna.

Akusticky je potvrzováno přijetí a splnění příkazu zadaného přes DO

Pokud se sníží dosah, nebo přestane DO fungovat vyměňte baterii.

Baterii nikdy nenabíjejte, odevzdejte ji ve sběrném dvoře k recyklaci.

Chcete-li vyměnit baterie, uvolněte pomocí plochého šroubováku páčku ze spoda ovladače.



## První spuštění (pouze servisní technik CAT)

Obraťte se na technika CAT, který provede kalibraci kamen dle typu pelet a podmínek instalace.

Zkontroluje, zda je instalace provedena správně dle platných norem a předpisů.

Připojte elektrické napájení kamen a proveďte zkoušku za studena (centrem technické asistence - CAT).

Proveďte naplnění podávacího šneku peletami.

## První zapálení.

Během prvních zažehnutí se může objevit lehký zápach vzniklý z vypalování laku, který během krátké doby zmizí.

Před prvním zažehnutím důkladně zkontrolujte:

- Správnou instalaci.
- Elektrické připojení napájení.
- Uzavření dvířek topeniště a jejich těsnost
- Vyprázdnění a vyčištění spalovacího kelímku a topeniště.
- Že jsou kamna v pohotovostním režimu, zobrazení displeje (datum, čas, teplota)

## Naplnění podavače pelet.

Pokud se zásobník pelet zcela vyprázdní, vyprázdní se také šnekový podavač. Před dalším zapálením se musí znovu naplnit.

Na několik sekund stiskněte tlačítka + a - (na dálkovém ovládacím panelu nebo na synoptickém panelu). Jakmile tlačítka pustíte, na displeji se zobrazí „Refill“ („Znovu naplnit“). Proveďte také v případě, kdy kamna vypnula z důvodu nedostatku paliva.

V zásobníku běžně zůstává zbytek pelet, které nenabere šnekový podavač. Jednou měsíčně vysajte násypník vysavačem, aby se v něm nehromadily prašné zbytky pelet.

## Automatické zapálení.

Když jsou kamna v pohotovostním režimu, stiskněte na 2 sekundy tlačítko 0/1 (na ovládacím panelu nebo na dálkovém ovládacím panelu).

Spustí se proces zapálení, na displeji se zobrazí "Ac" a po zažehnutí "Ar". Pro zapálení není přednastavený žádný čas,

doba trvání se automaticky zkrátí, pokud elektronika zjistí, že určité zkoušky proběhly bez závad. Plamen se objeví asi za 5 minut.

Pokud zapálení proběhne v pořádku, přejde zapalovací fáze do režimu provozního (ŘJ začne regulovat výkon a provoz kamen)

## Manuální zapálení

Při teplotách pod 3°C (která neumožňuje elektrickému odporu, aby došlo k rozžhavení) nebo pokud odpor dočasně nefunguje, můžete použít k zapálení krbových kamen tuhý podpalovač.

Do topeniště vložte dobře rozhořelý tuhý podpalovač, zavřete dvířka a stiskněte tlačítko 0/1 na ovládacím panelu nebo na DO.

## Provozní režimy (mezi režimy se přepíná stisknutím tlačítka MENU).

Při provozu se na displeji objevují následující zprávy.

Označení na displeji:

Ac: fáze zapálení (objevení plamene)

Ar: druhá fáze zapálení (stabilizace plamene) před fází provozu

Of: fáze vypínání

P1 nebo P2 nebo P3: nastavený stupeň výkonu

8-29: teplota nastavená pro provoz v automatickém režimu

H1..H7 : zablokování s číslem označujícím problém (viz str. 13)

Pu: probíhající automatické čištění kelímku

ηη: čekání na zastavení motoru, před zadáním dalších povelů vyčkejte několik desítek vteřin.

Když jsou krbová kamna v režimu „stand by“, blikáním označují režim provozu, který je třeba opětovně spustit, a hodinu. +

## Manuální:

zde se reguluje pracovní výkon (od P1 po P3 pomocí levého knoflíku) a ventilace (pomocí pravého knoflíku).

## Automatický:

zde se reguluje teplota, které má být v místnosti dosaženo, krbová kamna regulují pracovní výkon k jejímu dosažení (P3) a nebo jejímu udržení (P1). Pokud je nastavena teplota nižší, než je teplota v místnosti, pak krbová kamna pracují v režimu P1 a spotřebují příslušné množství peletek

Mezi režimy se přepíná stisknutím tlačítka MENU.

## Vypínání

Proces vypínání se u krbových kamen spouští za provozu přidržetím tlačítka ON/OFF na 2" a na displeji se zobrazí nápis „of“ (celkem po dobu 10 minut). Fáze vypínání zahrnuje: • zastavení padání peletek • ventilaci na maximum • motor odtahu spalin na maximum Nikdy během fáze vypínání nevytahujte zásuvku ze zástrčky.

# NASTANENÍ

## Programovací týdenní hodinové zařízení zabudované v panelu

Koncepce týdenního hodinového programovacího zařízení zabudovaného v centrálním panelu

Nastavit lze 3 hodinové programy zapnutí:

Pr01 s nastavitelnou hodinou zapnutí a vypnutí

Pr02 s nastavitelnou hodinou zapnutí a vypnutí

Pr03 s nastavitelnou hodinou zapnutí a vypnutí

V jakémkoli dni v týdnu (den 1 = pondělí; den 2 = úterý ... den 7 = neděle) je možno aktivovat jeden nebo více ze tří programů.

V režimu standby zobrazuje displej režim zapnutí (P1, P2 nebo P3 nebo teplotu) a aktuální hodinu.

Tlačítka, jež mají být stisknuta, najdete na str. 10.

## Nastavení aktuálního času

Podržte tlačítko MENU na dvě sekundy, dokud se na displeji neobjeví nápis "tS". Stisknět třikrát tlačítko MENU na displeji se objeví nápis "Prog". Stisknutím tlačítka - se na displeji objeví nápis "SEt".

Stiskněte tlačítko MENU na displeji se objeví hodiny ve formátu "HH:MM".

Nastavení se provádí tlačítky + a - . Tlačítko + zvyšuje čas o 15 minut, tlačítko - snižuje čas o 1 minutu.

Nastavený čas potvrdíte tlačítkem MENU. Následuje nastavení dne v týdnu, na displeji se objeví "Day1"

(Dey 1 = pondělí; Dey 2 = úterý ... Dey 7 = neděle), který lze měnit pomocí kláves + a - . Potvrďte nastavení dne v týdnu tlačítkem MENU, na displeji se objeví nápis "Prog". Stiskem tlačítka 0/1 ukončíte nastavovací proces.

## Aktivace časového programátoru

Podržte tlačítko MENU na dvě sekundy, dokud se na displeji neobjeví nápis "tS". Stisknět třikrát tlačítko MENU na displeji se objeví nápis "Prog". Stisknutím tlačítka + se na displeji objeví nápis "PR".

Stiskněte tlačítko MENU na displeji se objeví "OFF". Stiskněte tlačítko + nebo - , nápis se změní na "ON".

Potvrďte nastavení aktivace programátoru tlačítkem MENU, na displeji se objeví nápis "Prog".

Stiskem tlačítka 0/1 ukončíte nastavovací proces.

Pokud je zapnutý programátor kamna mohou automaticky spínat a vypínat v nastavených časech.

## Nastavení programu (např. Pr01)

Podržte tlačítko MENU na dvě sekundy, dokud se na displeji neobjeví nápis "tS". Stisknět třikrát tlačítko MENU na displeji se objeví nápis "Prog". Stisknutím dvakrát tlačítka + se na displeji objeví nápis "PR1"

(po nastaveném "Pr On" v předchozím kroku).

Potvrzením pomocí MENU se objeví "ON P1" a poté čas, na který hodláme nastavit přesné spuštění programu 1.

Tento čas se mění pomocí tlačítek + a - v desetiminutových intervalech. Nastavení potvrdíte stisknutím MENU.

Objeví se "Of P1" a poté čas, na který hodláme nastavit přesné vypnutí programu 1.

Tento čas se mění pomocí tlačítek + a - v desetiminutových intervalech. Nastavení potvrdíte stisknutím MENU.

Objeví se "ofd1" to znamená, že program 1 není aktivován v den 1, v pondělí.

Pro jeho aktivaci se stiskne + nebo - , objeví se Ond1, to znamená, že v pondělí je aktivován nastavený program 1 zapnutí a vypnutí.

Pomocí tlačítka MENU se přejde na druhý den, úterý, a stejným způsobem se postupuje až do dne 7, neděle.

Potvrďte nastavení programu 1 programátoru tlačítkem MENU, na displeji se objeví nápis "Prog".

Stiskem tlačítka 0/1 ukončíte nastavovací proces.

Stejným způsobem se nastaví hodina zapnutí a vypnutí Pr 02 a Pr 03 a rozhodne se, které dny má Pr 02 nebo Pr 03 být on nebo of.

Pokud spotřebujete všechny pelety ze zásobníku, kamna se zablokují a zobrazí se „Stop Flame“ („Zhasl plamen“).

## ÚDRŽBA

Pravidelná a správně prováděná údržba je nutná pro správný provoz kamen.

**PPOKUD NEPROVEDETE ROČNÍ ÚDRŽBU, kamna mohou špatně fungovat. Všechny závady vzniklé tímto zanedbáním údržby nelze považovat za záruční vady.**

**Pokud nebude prováděna pravidelná a roční údržba, může dojít k poškození nebo i zničení kamen**

**Před prováděním jakékoliv údržby a čištění odpojte přívod síťového napětí pro zajištění bezpečnosti**

### Každodenní čištění

K vysávání použijte vysavač popela (volitelné příslušenství viz strana 15).

Celý postup čištění zabere pouze několik minut denně.

### Činnosti prováděné pouze při vychladlých kamnech

- Vysajte vysavačem dvířka topeniště a prostor spalinové komory - topeniště
- Vyjměte spalovací kelímek, špachtlí oškrabejte připečené zbytky, a vyčistěte všechny otvory ze všech stran kelímku
- Vysajte spalovací komoru, zásobník popela (popelník) a vyčistěte veškeré kontaktní plochy
- Pokud je to nutné, vyčistěte sklo dvířek topeniště (pouze poud je studené)

**Nikdy nevysávejte horký popel, může dojít k poškození vysavače.**



## Týdení čištění

- Vyčistěte stěny topeniště, zkontrolujte zanešení senzoru průtoku vzduchu.
- Každý měsíc vyprázdněte a vysajte zásobník pelet stejně jako i po delší odstávce kamen.

## Roční údržba (provádí technik CAT)

Po spálení 2500kg pelet se na displeji objeví nápis "Service???".

Kamna se NEZABLOKUJÍ, půjde je nadále používat, upozorní však na nutnost provést roční údržbu.

Před prováděním jakékoliv údržby a čištění odpojte přívod síťového napětí pro zajištění bezpečnosti

**Autorizované centrum technické asistence CAT Vám při prvním zátopu předá knihu údržby pro peletová kamna kde je uveden výčet údržby prováděné při roční údržbě**

Celkové čištění vnitřní a vnější

Důkladně vyčistěte vedení spalinových průduchů výměníku tepla

Důkladně vyčistěte a odstraňte nečistoty z topeniště a spalinového kelímku

Vyčistěte motory a lopatky ventilátorů, zkontrolujte mechanické části a upevnění součástí

Vyčistěte odvod kouře (vyměňte těsnění na vedení, pokud je to nutné) a komoru spalinového ventilátoru

Zkontrolujte snímače

Zkontrolujte a v případě potřeby vyměňte záložní baterku hodin na řídicí jednotce

Vyčistěte, prohlédněte a oškrábejte všechny zbytky v prostoru zapalovacího odporu a v případě potřeby jej vyměňte

Vyčistěte a zkontrolujte funkci tlačítek a zobrazení LCD na ovládacím panelu

Vizuálně zkontrolujte elektrické kabely uvnitř kamen, přípojky a napájecí kabel

Vyčistěte zásobník pelet a zkontrolujte vůli kompletu šnekového podavače a převodového motoru

Zkontrolujte a v případě potřeby vyměňte těsnění dvířek

Proveďte zkoušku funkčnosti: naplňte šnekový podavač, zapalte kamna, nechte je hořet 10 minut a pak vypněte

**Pokud není prováděna pravidelná údržba, může dojít k vadám, které nemohou být uznány jako vady výroby.**

**Pokud krbová kamna používáte velmi často, doporučujeme čistit odvod kouře každé 3 měsíce.**

Pokud se provádí údržba odvodu kouře, řiďte se normou UNI 10847/2000. Jednotlivé instalace komínů pro generátory spalující tekutá nebo pevná paliva – Údržba a kontrola – nebo ekvivalentní národní předpisy.

sNikdy nečistěte sklo, topeniště a části kamen hořlavými prostředky. Sklo nečistěte prostředky, které jej mohou poškrábat.

## Příslušenství pro čištění a údržbu

Vysavač popela



Čistič skel krbových kamen GlassKamin



## ČASTO KLADENÉ OTÁZKY

Zde jsou krátké odpovědi na nejčastější otázky. Další podrobnosti najdete v tomto návodu.

### 1) Co potřebuji připravit pro instalaci krbových kamen IRIS PLUS?

Odtah kouře s průměrem minimálně 80 mm.

Přívod vzduchu do místnosti s průřezem minimálně 80cm<sup>2</sup>, nebo přívod evterního vzduchu připojitelný ke kamnům.

Elektrickou zásuvku s vlastním jističem 230 V +/- 10 %, 50 Hz.

### 2) Mohou být krbová kamna v provozu bez připojení na komín?

NE. Používání kamen bez připojení na komín není možné.

### 3) Vyžarují kamna IRIS PLUS teplý vzduch?

ANO. Většina vyrobeného tepla se převádí do vzduchu. Malá část tepla ohřívá přímo vzduch v místnosti, kde jsou kamna instalovaná prostřednictvím sálání skrz sklo dvířek.

### 4) Mohu napojit na kamna rozvod vzduchu do dalších místností?

NE, kamna jsou konstruována jako lokální topidlo. Nedisponuje žádnou přírubou pro připojení rozvodů vzduchu.

### 5) Dodávají krbová kamna IRIS UP také teplou užitkovou vodu?

NE. Kamna jsou teplovzdušná bez teplovodního výměníku. Nelze těmito kamny vyrábět teplou vodu pro jakékoliv použití.

### 6) Můžu vypouštět kouř z kamen IRIS UP jen zkrz zed'?

NE, systém vyžaduje vývod nad střechu dle platných předpisů a norem. Správné fungování vyžaduje v každém případě svislou část s minimální délkou 1,5 m. To zabrání hromadění kouře v místnosti, pokud dojde k výpadku el. proudu nebo bude-li foukat vítr. Výška komína nad střechou se řídí dle platných předpisů a norem. Komín, na který jsou kamna napojena musí být určen na provoz spotřebiče na tuhá paliva a musí být jen pro tento jeden spotřebič.

### 7) Potřebuji přívod vzduchu do místnosti, kde jsou kamna instalovaná?

Ano, kvůli doplnění vzduchu, který spotřebují kamna při spalování. Odtah kouře odvádí vzduch z místnosti do topeniště. Doporučuje se použití externího přívodu vzduchu připojeného přímo na vstup vzduchu v kamnech.

### 8) Jakou teplotu mají spaliny vycházející z kamen?

Maximální teplota spalin je 175°C v případě, že je systém správně zapojen a dimenzován, a používají se kvalitní pelety.

### 9) Co musím nastavit na displeji krbových kamen?

V režimu AUTO - požadovanou teplotu vzduchu. Krbová kamna pak nastaví výkon, aby dosáhla nebo udržela stanovenou teplotu. Nebo v manuálním režimu je možné nastavit výkon, kterým mají kamna hořet a otáčky ventilátoru.

### 10) Jak často musím čistit topeniště?

Před zapálením kamen a pouze když jsou vypnutá a vychladlá.

### 11) Musím vysávat násypník pelet?

Ano, minimálně jednou měsíčně, a když se kamna po nějakou dobu nepoužívají.

### 12) Mohu spalovat i jiná paliva kromě pelet?

NE. Krbová kamna byla navržena ke spalování dřevěných pelet o průměru 6 mm. Každý jiný materiál může kamna poškodit.

### 13) Mohu zapálit krbová kamna přes SMS?

Ano, pokud PRODEJCE nebo CAT zapojil GSM komunikátor (volitelné příslušenství).

# UPOZORNĚNÍ SIGNALIZUJÍCÍ ZABLOKOVÁNÍ A MOŽNÁ ŘEŠENÍ

V případě zablokování kamen se důvod zablokování zobrazí na displeji. Vždy je potřeba prověřit a odstranit příčinu alarmu. Popis jednotlivých hlášení a možných příčin :

**H1) Alarm** - Vypíná se pokud průtokový snímač vzduchu detekuje nedostatečný průtok vzduchu

Příčiny nedostatečné cirkulace mohou být následující:

- dvířka topeniště řádně nedovírají ( zkontrolujte těsnění)
- porucha odvodu kouře, přívodu vzduchu
- znečištěný snímač průtoku vzduchu na vstupu přívodu vzduchu
- zanesené topeniště

Zkontrolujte limitní hodnoty nastavení snímače průtoku vzduchu. požádejte prodejce o kontrolu nastavení parametrů. K signalizaci nedostatku průtoku vzduchu může dojít i ve fázi zapalování.

**H2) Havárie motoru pro odtah spalin** - Vypnutí snímačem otáček motoru odtahu kouře, který detekuje odchylku.

- Zkontrolujte odtah kouře (připojení snímače otáček)
- Zkontrolujte čistotu odvodu kouře

**SF (H3) Nepřítomnost plamene** - Vypne se kvůli poklesu teploty kouře (spouští se, pokud termočlánek detekuje teplotu kouře, která je nižší než nastavená teplota, a proto ji interpretuje jako zhasnutí plamene).

Plamen nemůže hořet z následujících příčin:

- nedostatek pelet v zásobníku
- příliš velké množství pelet v topeništi zadusilo plamen
- termostat maximální teploty nebo bezpečnostní snímače ‚zastavily‘ převodový motor.

**AF (H4)) Neúspěšné zapálení** - Vypíná se kvůli nesprávné teplotě kouře během zapálení (spouští se, pokud se plameny neobjeví během maximálně 15 minut, a tím se nedosáhne požadované teploty během zapálení).

Může se projevit dvěma způsoby:

Neobjevil se plamen	Plamen se ojevil po nápisu "Start" následovalo zobrazení nápisu "Start Failed"
Zkontrolujte: <ul style="list-style-type: none"><li>- usazení a čistotu spalinového kelímku topeniště</li><li>- funkčnost zapalovacího odporu</li><li>- pokojovou teplotu; pokud je nižší než 3 °C, je zapotřebí použít tuhý podpalovač</li></ul>	Požádejte PRODEJCE, aby zkontroloval: <ul style="list-style-type: none"><li>- funkčnost termočláneku</li><li>- nastavení parametrů pro teplotu zapálení</li></ul>

**H5) Zastavení: black-out** - Vypíná se kvůli výpadku dodávky el. proudu.

Zkontrolujte elektrické zapojení a pokles napětí v síti.

**H6) Poškozený termočlánek** - Vypíná se kvůli poruše termočláneku nebo jeho vypojení.

Zkontrolujte připojení termočláneku k řídicí jednotce. Zkontrolujte funkčnost testem za studena (studený start).

**H7) Překročení teploty spalin** - Vypíná se kvůli vysoké teplotě kouře.

Teplota kouře může být vysoká z těchto příčin: nevhodný typ pelet, odchylka v odvodu kouře, zablokovaný odvod kouře, nesprávná instalace a ‚kolísání‘ převodového motoru.

**RTC RD** Krbová kamna se nevypínají, ale na displeji se zobrazuje chyba. Záložní baterie

řídicí jednotky potřebuje vyměnit.

## KONTROLNÍ SEZNAM

### Umístění a instalace

- Větrání místnosti ve které jsou kamna umístěna
- Odvodem kouře/komínem prochází pouze odtah krbových kamen
- Odvod kouře má maximálně 2 ohyby 90° – maximální délka horizontální části je 2 m a minimální délka svislé části je 1,5 m.
- Odvodové vedení je vyrobeno z vhodného materiálu (doporučujeme: nerezovou ocel)
- Při použití hořlavých materiálů v okolí kouřovodu (např. dřeva) musí být přijata veškerá opatření, aby nedošlo k požáru.
- Výhřevnost se účelně stanovuje při posouzení kubatury místnosti: kolik kW postačí?

### Použití

- Používají se kvalitní, suché dřevěné pelety (o průměru 6 mm).
- Spalovací kelímek a popelník jsou vyčištěné a správně usazené.

**NEZAPOMEŇTE TOPENIŠTĚ PŘED KAŽDÝM ZAPÁLENÍM VYSÁT. Pokud se zapálení nezdaří, kamna znovu NEZAPALUJTE, dokud nevyprázdníte topeniště.**

Informace o alarmu a zablokování kamen zůstává na displeji dokud se nestiskne tlačítko 0/1 na cca 2 sekundy.

Před dalším zapálením po alarmu je nutné příčinu alarmu odstranit.

Pokud se kamna zablokují, znovu je po vypnutí (po uplynutí 10 minut, zvukový signál) a odstranění příčiny zablokování zapalte stisknutím tlačítka 0/1.

Nikdy nevypojíte zařízení v průběhu vypínání ze sítě.

Je důležité, aby PRODEJCE (CAT) věděl, jaký nápis upozornění se zobrazuje na LCD panelu.

## PORADCE PŘI POTÍŽÍCH: CO DĚLAT V PŘÍPADĚ PORUCH

### Pelety nepadají do topeniště z následujících příčin:

- Prázdný šnekový podavač pelet

Stiskněte současně tlačítka + a – dokud se šnekový podavač nenaplní a pelety nezačnou padat do topeniště.

- Pelety se zablokovaly v zásobníku pelet

Vyprázdněte zásobník a vyčistěte jej vysavačem.

- Závada motoru šnekového podavače (netočí se šnekový podavač) kontaktujte servis.

- Jisticí termostat šnekového podavače ‚odpojil‘ napájení převodového motoru

Zkontrolujte, zda nedošlo k přehřátí motoru. Ke kontrole použijte zkoušečku nebo dočasně přemostění.

### V těchto případech SE OBRAŤTE před dalším zapálením na PRODEJCE.

ZÁVADA	PŘÍČINA	ŘEŠENÍ
Ovládací panel je vypnutý	Kamna jsou bez proudu	Zkontrolujte připojení síťového kabelu Zkontrolujte pojistky Na přívodu do kamen a řídicí jednotce. Zkontrolujte připojení plochého kabelu k ovládacímu panelu a ŘJ
Dálkové ovládání nefunguje	Jste příliš daleko od kamen	Posuňte se blíže krbovým kamnům
	Baterie dálkového ovládání jsou vybité	Zkontrolujte baterie a v případě potřeby je vyměňte za nové
Vzduch není i dost teplý	Velké množství sazí ve výměníku	Vyčistěte topeniště, spalovací kelímek, spalinové cesty výměníku

**Komíny spotřebičů na tuhá paliva musí být čištěny několikrát bdo roka (viz aktuální znění norem a zákonů)**

**Kouřovody je nutné zkontrolovat a vyčistit minimálně jednou do roka.**

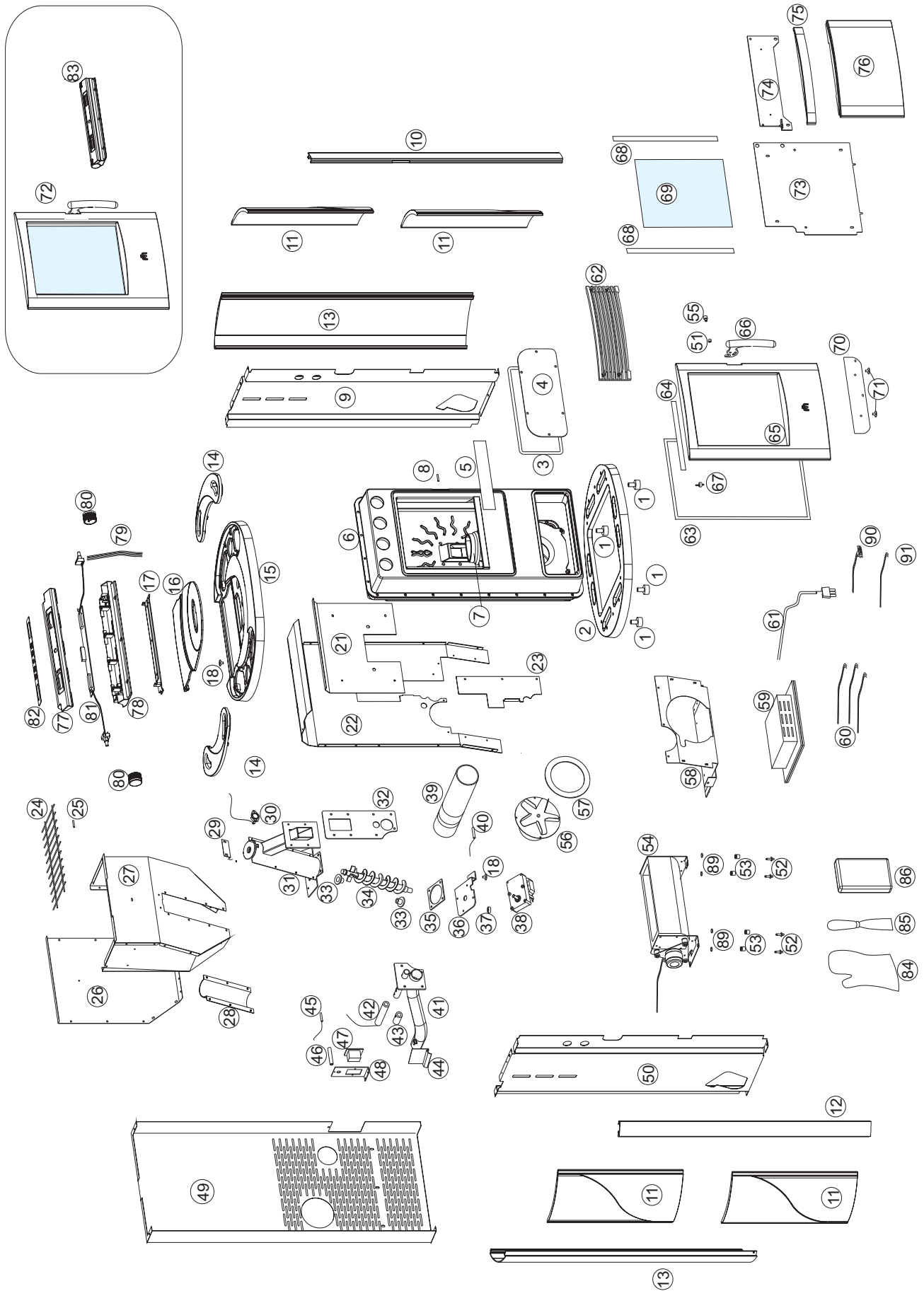
**Pokud není kontrola a čištění prováděna v pravidelných předepsaných lhůtách, vzniká nebezpečí požáru komína.**

**V případě požáru komína nehaste vodou! Vyprázdněte zásobník pelet!**

**Před použitím kamen po požáru kontaktujte prodejce (servis), aby provedl revizi spotřebiče.**



# IRIS PLUS



Č. pozice	Název dílu	Počet	COD.
1	Gumové nožičky 30x20x8/70	4	249970
2	Litiny podstavec	1	248720
3	Těsnění 10x2	0,9m	425810
4	Víko inspekčního otvoru	1	247310
5	Zarážka popela	1	249120
6	Těleso topeništvýměník	1	263070
7	Spalovací kelímek	1	248710
8	Čep zámků dvířek	1	254110
9	Pravý boční pozink. Profil	1	247270
10	Pravý přední hliníková lišta	1	291480
11	Keramik boční	1	291480
	Bordo	4	291680
	Albicoca	4	291690
	Panna	4	291700
	Kámen	4	262890
12	Levá přední hliníková lišta	1	291490
13	Zadní hliníková lišta levá/pravá	2	291500
14	Vrchní kedamické obklady	2	291640
	Bordo	2	291640
	Albicoca	2	291650
	Panna	2	291660
	Kámen	2	262900
15	Vrchní litinová plotna	1	248770
16	Víko zásobníku pelet	1	248780
17	Pant víka zásobníku	1	247490
18	Gumová zátky	2	234420
21	Vnitřní deflektor	1	247300
22	Zadní díl vzduchového kanálu	1	247410
23	Uzávěr vzduchového kanálu	1	354740
24	Ochrana mřížka zásobníku	1	247500
25	Vymezení mřížky zásobníku	1	199040
26	Zadní díl zásobníku pelet	1	247510
27	Přední díl zásobníku pelet	1	248560
28	Krycí podávací šneku	1	247330
29	Vrchní kryt podávací	1	247480
30	Termosíť 120°C automat	1	255360
31	Těleso podávací pelet	1	248500
32	Těsnění podávací	1	247370
33	Teflonové kluzné ložisko šneku	2	249010
34	Šnek podávací	1	248343
35	Těsnění šneku	1	247380
36	Držák motoru podávací pelet	1	247320
37	Zajištění motoru	1	232580
38	Motor podávací pelet	1	230560
39	Kouřové hrdlo NEREZ M	1	609460
40	Termočlánek „J“	1	255370
41	Držák žhavicího odporu	1	249350
42	Žhavicí odpor 300W	1	264050
43	Upevnění žhavicího odporu	1	247350
44	Senzor průtoku vzduchu	1	232770
45	Prostorové teplotní čidlo	1	255380
46	Držák prostorového čidla	1	298680
47	Síťový vypínač	1	235210
48	Držák síťového vypínače	1	249500
49	Zadní panel	1	249150
50	Levý boční pozink. Profil	1	247390
51	Podložka šroubu klíčky	1	254110
52	Šrouby upevnění ventilátoru	4	619290

Č. pozice	Název dílu	Počet	COD.
53	Antivibrační podložka	4	618670
54	Ventilátor teplovzdušný	1	615490
55	Šroub klíčky dvířek	1	121960
56	Spalový ventilátor	1	215130
57	Těsnění spl. Ventilátoru	1	201010
58	Držák řídicí jednotky	1	248120
59	Řídicí jednotka	1	292170
60	Propojovací kabely	1	621230
61	Síťový propojovací kabel	1	230210
62	Mřížka výdech vzduchu	1	248730
63	Těsnění prům. 10mm	1,5m	425780
64	Vrchní držák skla	1	360880
65	Dvířka topeniště	1	291460
66	Klíčka dvířek	1	293990
67	Čep panu dvířek	1	248380
68	Těsnění skla dvířek 8x2	0,28m x 2	173050
69	Sklo dvířek 283x337x4	1	267930
70	Spodní držák skla dvířek	1	360890
71	Šroub	2	216510
72	Kompletní dvířka topeniště	1	291510
73	Držák spodních dvířek pro keramický obklad	1	291580
	Držák spodních dvířek pro kamenný obklad	1	607670
74	Podkladový plech	1	291790
75	Keramická ozdoba spodních dvířek		
	Bordo	1	291720
	Albicoca	1	291730
	Panna	1	291740
	Kámen	1	291750
76	Spodní dvířka	1	291470
77	Držák ovládacího panelu vrchní díl	1	291360
78	Držák ovládacího panelu spodní díl	1	291360
79	Ploché kabel ovl. Panelu	1	276790
80	Zátka	2	291830
81	Ovládací panel	1	291860
82	Samolepicí kryt ovl. Panelu	1	291840
83	Kompletní ovládací panel.	1	291870
84	Izolovaná rukavice	1	6630
85	Skrabka	1	196500
86	Pohlcovač vlhkosti	1	262260
89	Zajišťovací kroužek D5	4	620410
90	Kabel RS232	1	620540
91	Kabel pro telefonní komunikátor RS232	1	620550
	Sada keramik Bordo	1	291420
	Sada keramik Apricot	1	291430
	Sada keramik Panna	1	291440
	Sada kameného obkladu	1	291450